

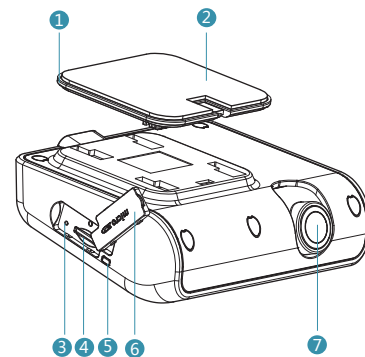
行车记录仪 使用说明书

比亚迪汽车销售有限公司

A 装箱清单

- 1. 行车记录仪总成 x 1
- 2. 行车记录仪底座 x 1
- 3. 说明书 x 1
- 4. 8G TF卡

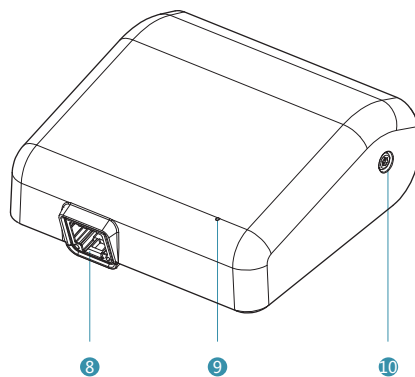
B 部件说明



- 1. 底座
- 2. 3M胶
- 3. 复位孔
- 4. TF卡槽
- 5. 红蓝双色指示灯
- 6. TF卡槽橡胶塞
- 7. 镜头

1

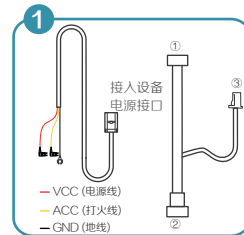
B 部件说明



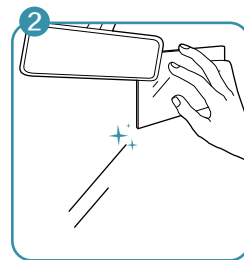
- 8. 电源插口
- 9. MIC孔
- 10. 镜头角度固定螺丝

2

C 安装步骤

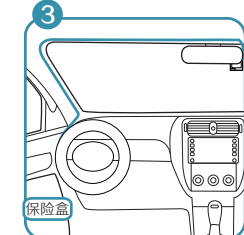


1. 连接线束，安装时两种线束二选一，请依据需求查看安装说明：
 线束一（图左）：适配电盒保险处
 VCC（电源线）：接保险盒常电保险丝
 ACC（打火线）：接保险盒ACC供电保险丝
 GND（地线）：地线叉与金属螺丝连接
 线束二（图右）：接室内灯
 ①②插入原车前室内灯线束位置
 ③插入DVR设备

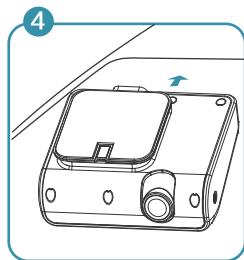


2. 将前车窗玻璃擦拭干净，保证无灰尘、水汽及其他异物。

3



3. 打开手机上记录仪APP软件，连接记录仪，选定最佳位置，揭开安装底座背胶，粘贴并顶压30秒，将设备安装在底座上，并理顺线束。
 （建议将行车记录仪安装在前挡风玻璃上方靠近中间位置）。



4. 调整镜头角度到合适监控场景，拧紧镜头角度固定螺丝。安装完成。

4

D 功能说明

开关机

开机：车辆点火（ACC ON），主机自动开机。
 关机：车辆熄火（ACC OFF），主机根据用户设置的延时时长延迟关机。

录像及状态指示

开机后，设备进行自检（约3秒），如无故障且TF卡正常开始录像。TF卡写满后，自动从最早的普通录像开始覆盖写入。

设备状态指示如下：

设备正常工作：蓝灯常亮

事件录像状态：蓝灯快闪

Wi-Fi连接状态/数据交互状态：蓝灯慢闪

TF卡状态异常：红灯慢闪

设备故障状态：红灯常亮

设备升级状态：红蓝灯快闪

紧急录像

车辆行驶过程中达到设定的G-sensor碰撞灵敏度时，设备自动录制一段20秒（前后各10秒）的录像片段。

5

D 功能说明

停车监控

用户设置停车监控功能开启，车辆熄火后，记录仪根据设定的碰撞灵敏度检测到碰撞事件，记录仪自动唤醒记录20秒的录像片段，然后重新进入休眠。

手机APP观看、回放、控制

手机安装“比亚迪智拍”APP，打开后可实时预览、录像回放和下载，照片查看和下载。

其它功能

在设置界面，关闭打开录像，录音，修改碰撞灵敏度，格式化等选项。

恢复出厂设置

开机状态下，长按复位按键6秒，系统恢复出厂设置状态并重启系统（包含WIFI名称和密码）。

E 保修服务

尊敬的用户：

感谢您选用本产品，为了您能够充分享有完善的售后服务支持，请您在购买后认真阅读本产品保修卡的说明并妥善保存。

1. 凭此卡享受产品（不包含TF卡）为期两年的免费保修。

2. 下列情况造成的产品故障不在保修之列：

- 不能出示产品有效保修凭证和有效购物发票或收据。
- 使用环境或条件不当，如电源不合、环境温度、湿度、雷击等而导致产品故障。
- 由于不当安装、错误使用、非授权维修、修改、事故、不可抗力事件或其他外部原因导致的任何故障或缺陷。
- 使用第三方产品、软件或者组件而引发的任何故障或缺陷。
- 产品超出本公司所规定的保修期限。

3. 若寄回产品不符合本保修条款，本公司将收取相应的维修费用。

产品保修卡

产品名称	
产品型号	
产品序列号	
顾客名称	
联系电话	
购买日期	
购买地址	

应用安装

- 1) 安卓 (Android) 系统手机通过扫描下方二维码, 下载“比亚迪智拍”APP进行安装。
- 2) 苹果 (IOS) 系统手机通过应用商店 (APP Store), 下载“比亚迪智拍”APP进行安装。



F 手机应用程序使用说明



打开“比亚迪智拍”APP, 进入行车记录仪连接画面。

手机应用界面

APP进入之后会显示如下界面, 一共分三屏: 记录仪、图库、我的。



UD19419C-A
102026504

6

F 手机应用程序使用说明

预览模式

手机APP连接上记录仪后, 点击播放按钮, 进入实时预览界面。点击右下方全屏按钮可以进入全屏预览界面。



拍照/录像功能

- 抓拍按钮: 点击后行车记录仪抓拍一张照片并存储。该照片分辨率和当前视频分辨率一致。
- 手动录像按钮: 点击后行车记录仪录制前后各10秒共20秒时长的视频。

录像和照片回放/下载

点击相册进入回放菜单, 用户通过上滑下滑页面, 预览视频/照片文件。点击视频文件进入播放状态。在播放过程中支持切换上一个, 暂停, 下一个播放, 文件下载。点击图片菜单, 可以选择图片来预览当前图片和图片下载。

7

F 手机应用程序使用说明

系统设置



关机延时时间
设置熄火后行车记录仪延迟关机的时间, 有关闭、10s、60s (默认) 三种选择。

设备信息
查看固件版本、固件日期、参数版本和序列号信息。

行车记录功能
行车记录仪的录像功能打开 (默认)、关闭。

Wi-Fi配置
设置Wi-Fi的账号和密码。

录像分辨率帧率
录像有两种分辨率, 720P、1080P (默认)。

HDR
宽动态功能打开、关闭 (默认)。

每段录像时长

有三种录制时长可以选择: 1分钟、3分钟 (默认)、5分钟。

录像时录音

行车记录仪录音功能打开、关闭 (默认)。

事件录像循环覆盖

事件录像循环覆盖打开, 关闭 (默认)。如果打开开关, 事件录像存储满后自动覆盖存储; 如果关闭, 事件录像目录满后上报存储满。

存储卡信息

查看存储卡的总容量、剩余容量、存储卡剩余寿命和存储卡健康状态信息。

8

F 手机应用程序使用说明

格式化存储卡

按下后格式化TF卡。

G-Sensor灵敏度

用于调节G-Sensor的灵敏度, 分为低、中 (默认)、高三档档位。用于停车监控和碰撞检测。

停车监控

行车记录仪停车监控功能打开、关闭 (默认), 当打开该功能时, 停车状态受到外部撞击后自动唤醒, 并记录20秒视频。

恢复设备出厂设置

按下后恢复行车记录仪出厂默认设置, WIFI账号和密码恢复初始值。

特别指引

由于TF卡属于易耗品, 使用寿命受到使用时长影响, 所以为了正常使用设备, 请选择8~128G Class 10以上的TF卡。更换TF卡时, 请使用APP对该卡进行一次格式化。

由于产品APP软件更新或使用版本不同, 部分功能和细节可能会和本说明书有所不同, 所以差异部分以实物为准。

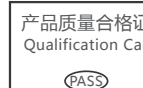
9

G 限制物质或元素标示表



部分名称	《电子信息产品污染控制管理办法》限制物质或元素					
	铅 Pb	汞 Hg	镉 Cd	六价铬 CrVI	多溴联苯 PBB	多溴二苯醚 PBDE
金属件	x	o	o	o	o	o
线路板	x	o	o	o	o	o
塑料件	o	o	o	o	o	o
玻璃	o	o	o	o	o	o
显示板	x	o	o	o	o	o
电源	x	o	o	o	o	o
附件	x	o	o	o	o	o

- o表示限制物质在该部件所有均质材料中的含量均在SJ/T 11363-2006标准规定的限量要求以下。
- x表示限制物质至少在该部件的某一均质材料中的含量超出SJ/T 11363-2006标准规定的限量要求。



H 法律声明

关于本手册

本手册描述的产品仅供中国大陆地区销售和使用的。

本手册作为指导使用。手册中所提供照片、图形、图表和插图等, 用于解释和说明目的, 与具体产品可能存在差异, 请以实物为准。因产品版本升级或其他需要, 本公司可能对本手册进行更新。

建议您在专业人员指导下使用本手册。

免责声明

在法律允许的最大范围内, 本手册所描述的产品 (含其硬件、软件、固件等) 均“按照现状”提供, 可能存在瑕疵、错误或故障, 本公司不提供任何形式的明示或默示保证, 包括但不限于适销性、质量满意度、适合特定目的、不侵犯第三方权利等保证; 亦不对使用本手册或使用本公司产品导致的任何特殊、附带、偶然或间接的损害进行赔偿, 包括但不限于商业利润损失、数据或文档丢失产生的损失。

若您将产品接入互联网需自担风险, 包括但不限于产品可能遭受网络攻击、黑客攻击、病毒感染等, 本公司不对因此造成的产品工作异常、信息泄露等问题承担责任, 但本公司将及时为您提供产品相关技术支持。

使用本产品时, 请您严格遵循适用的法律。若本产品被用于侵犯第三方权利或其他不当用途, 本公司概不承担任何责任。

如本手册内容与适用的法律相冲突, 则以法律规定为准。

10

11