



比亚迪
汽车精品

比亚迪交流充电桩 使用说明书

简介

安装

使用

维护



目录

前言	01
一、简介	02
1.1 外观	02
1.2 主要参数	03
1.3 符号说明	04
1.4 运输	04
二、安装说明	05
2.1 安全说明	05
2.2 安装环境条件	05
2.3 包装拆卸	08
2.4 安装方法	08
2.4.1 安装步骤	09
2.4.2 接线步骤	10
三、使用说明	12
3.1 充电操作方法	12
3.2 指示灯及蜂鸣器状态说明	13
3.3 APP 操作说明	14
四、维护说明	16
4.1 检修	16
4.2 故障分析与排除	17
4.3 保修期	17
五、附件	18
附件 1——装箱清单	18
附件 2——检修流程表	18
附录 1——温馨提示	18

前言

感谢您选用比亚迪交流充电桩（以下简称充电桩），为帮助您正确使用和保养充电桩，请您务必仔细阅读本手册，也请妥善保管本手册。

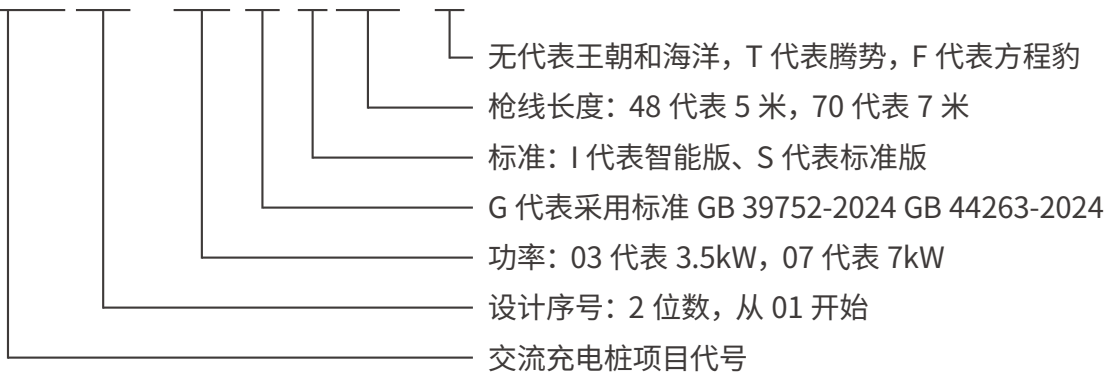
充电桩是为满足比亚迪电动车充电而配备的充电设备，可安装在车库、停车场等；充电桩内的高压线路、低压线路和电子元器件结构复杂，请您切勿自行拆卸或改装充电桩的线路或电子元器件，否则由此引起的故障，将不属于本公司“三包”范畴，由此引起的人身伤害，与本公司无关，本公司将不承担任何责任。

本手册的用途在于帮助您正确地使用产品，并不代表对本产品配置的任何说明；有关产品配置情况，请查阅与本产品相关合约（若有），或咨询向您出售产品的销售商；本手册中的图片仅供参考，如果有个别图片与产品实物不符，请以产品实物为准。

以下以王朝海洋为例进行产品介绍：

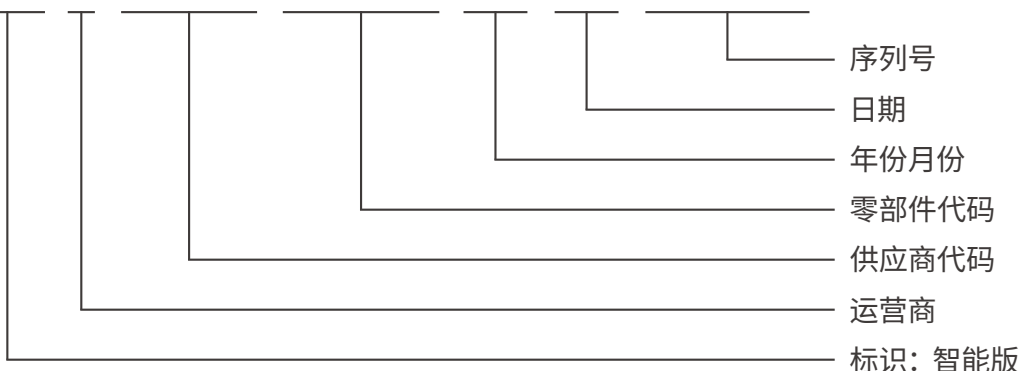
型号说明：

ACC01-07G/S48-F



序列号说明：

K0 1 6670 7G5M S3 24 00001



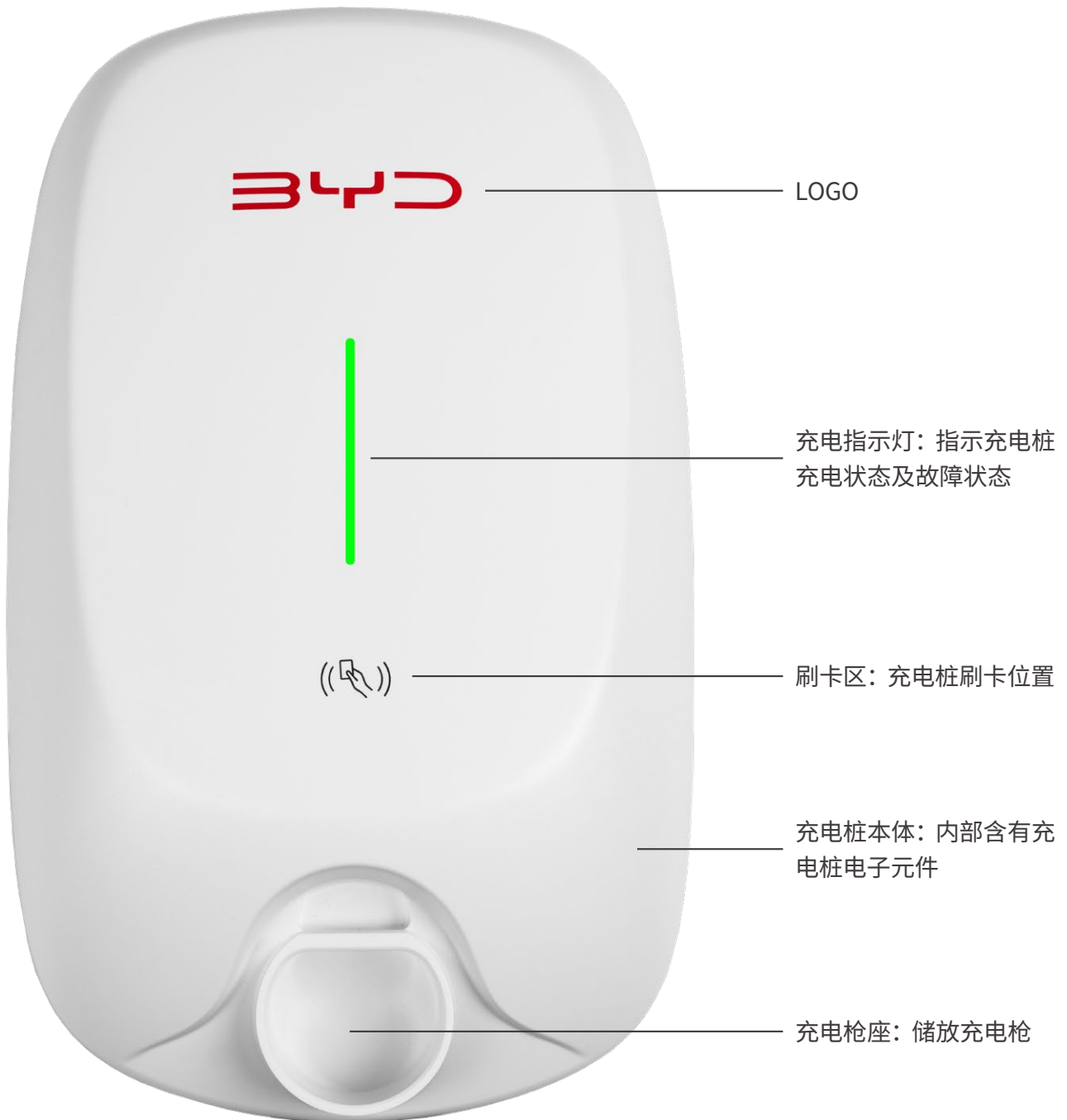
* 比亚迪机电设备有限公司保留本手册中技术特性和内容的修改权，不受任何约束，也无须事先通知。

* 为了更好地为您服务，请务必提供准确的联系方式，如有变更，请及时联系比亚迪授权服务店在系统上更新，同时请您及时关注国家相关法律和法规；再次感谢您选用比亚迪充电桩，欢迎您提出宝贵意见和建议。

* 本手册适用于王朝系列、海洋系列、腾势及方程豹的充电桩；以下示例图将以王朝系列和海洋系列为例进行展示。

简介

1.1 外观



1.2 主要参数

项目 / 型号		3.5kW 充电桩 (王朝 / 海洋)	7.0kW 充电桩 (王朝 / 海洋 / 腾势 / 方程豹)
电气	额定电压 (AC : V)	220±10%	
	频率 (Hz)	45~65±2%	
	输出充电接口	GB/T 20234	
	额定电流 (A)	16	32
	充电方式	单相交流传导式充电	
物理	尺寸 (mm)	375.5*218.4*112.1 (长 * 宽 * 高)	
	净重 (kg)	3.4	
	充电枪线长 (m)	5	
安全	保护功能	过流保护 / 自检保护 / 过压保护 / 温检异常保护 / 接地保护 / 防雷保护 / 继电器粘连保护 / 通讯异常保护 / 短路保护 / 过温保护 / 漏电保护	
	外壳防护等级	IP54	
其他	冷却方式	自然冷却	
	工作温度 (°C)	-30 ~ +55	
	存储运输温度 (°C)	-40 ~ +85	
	环境湿度	5 ~ 95% 无冷凝	
	LED 灯显示含义	电源、充电、故障	
	启动方式	刷卡启动、即插即充、APP 远程操作	
	执行标准	GB39752-2024 GB44263-2024	

1.3 符号说明



此符号表示如果不当操作可能对用户的安全产生危险或可能造成重大硬件损坏的注意事项或者说明。



此符号表示如果不当操作可能对用户的安全产生危险或可能造成严重硬件损坏的注意事项或者说明。



此符号表示如果不当操作可能对用户的安全产生危险或可能造成一定程度硬件损坏的注意事项或者说明。



此符号表示如果不当操作可能对用户的安全产生危险或可能造成轻微硬件损坏的注意事项或者说明。

1.4 运输

- ※ 所使用的运输设备必须可承受充电桩的重量；
- ※ 运输期间，请确保箱体按照箱体方向标识指示的方向放置，不得倾斜和倒置。



运输过程中放置不当可能导致设备损坏!

请考虑充电桩的重心，正确运输，避免运输过程中翻倒 \ 损坏并可能伤及行人。

安装说明

2.1 安全说明

- ※ 本节将提供在安装过程中务必遵守的安装规范；
- ※ 本节适用于本产品安装人员，内容包涵产品安装流程及安装注意事项；
- ※ 充电桩安装人员需经过培训并持有上岗证；
- ※ 安装前，请认真阅读本节内容，安装时请遵守本节中的注意事项，因违规操作或不按要求安装所造成的损失，本公司不承担任何责任；
- ※ 请认真阅读所有安全说明，充电桩上进行的所有工作都必须严格按照本安装说明中的内容执行。



不依照正确程序，可能发生电击危险！

不遵照本指南、操作说明以及安全注意事项，可能导致电击，造成严重伤害。



警告标志如下图；

本文档用户可自行下载，并妥善保管。



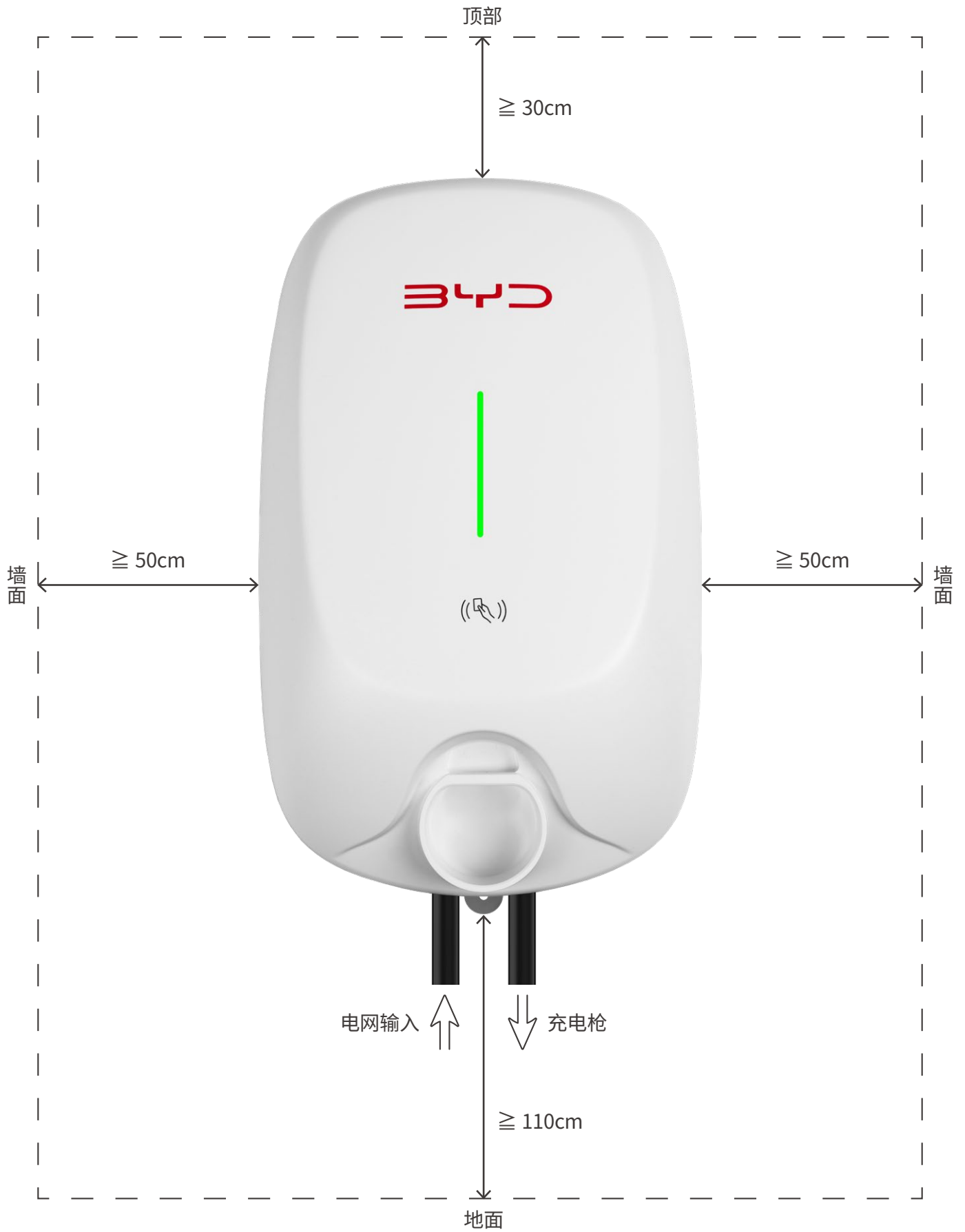
2.2 安装环境条件

安装环境	室内 / 外
防护等级	IP54
大气压力	80kPa ~ 110kPa
空气流通量	7000m ³ /h
冷却方式	自然冷却
最大海拔高度	≤ 2000m
墙面平整度	≤ 0.25%
墙面倾斜度	≤ 5°
充电桩垂直倾斜度	≤ 5°
充电桩底部距离地面高度	≥ 110cm
充电桩两侧最小安装距离	≥ 50cm
墙面及地基混凝土要求	混凝土强度等级为 C30# 以上
安装墙面承重	墙面承重应 ≥ 5kg

为了充电桩的安全运行，安装场所必须满足以下条件：

- ※ 安装位置必须随时可接近；
- ※ 充电桩不应安装在有剧烈振动和易燃易爆的场所（如易燃气体、蒸汽或者粉尘等场所）；
- ※ 充电桩不应安装在地势低洼和可能积水的场所；
- ※ 要求通风良好；
- ※ 安装位置应保证方便观测指示灯及操作；
- ※ 安装环境要求清洁。

安装距离示意图



充电桩接口示意图



2.3 包装拆卸

- ※ 拆卸包装箱前，请确保箱体按照箱体方向标识指示的方向放置；
- ※ 拆卸包装时，请轻拿轻放；
- ※ 请确认箱体内的装箱材料（见附件 1）。



警告！

请当场检查装箱材料是否安全，若有缺少，请及时联系经销商，请勿在缺少材料的情况下安装充电桩。

2.4 安装方法

安装前请准备如下工具：



十字螺丝刀



压线钳



剥线钳



冲击钻



危险！

非专业人员安装可能产生危险！

只有经过培训并持有上岗证的电工才可以安装充电桩。

2.4.1 安装步骤

注：输入线前端增加断路器：3.5kW 充电桩安装 25A 断路器，7kW 充电桩安装 40A 断路器

步骤一：使用冲击钻在墙上钻孔（ $\Phi 6$ ），3个孔位应与图1一致；

步骤二：将膨胀胶塞插入各孔内，使用十字槽沉头自攻螺钉_M4×25将安装背部钣金固定在墙面上，如图1；

步骤三：借助剥线钳、压线钳和O型端子将充电桩输入线缆接到电网上，安装牢靠，具体安装步骤参考2.4.2；

步骤四：将充电桩（已接入电网线）卡到背部钣金内，左右上M4×10螺钉，如图2；使用十字槽沉头自攻螺钉_M4×25将充电桩下部固定，如图3。

充电桩安装示意图

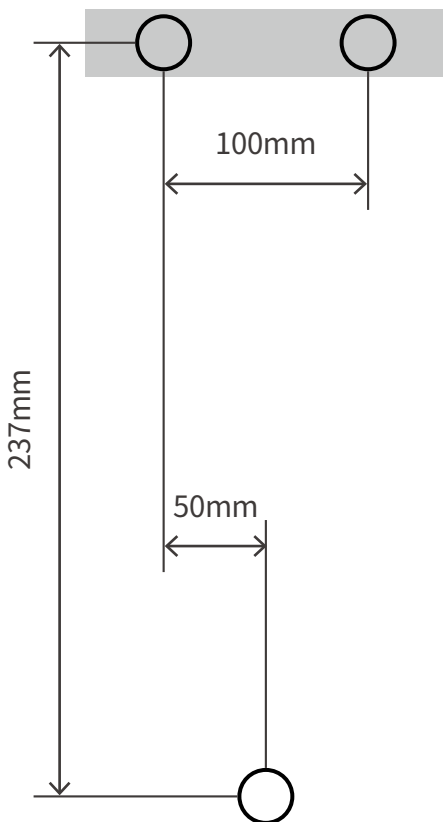


图1



图2



图3

2.4.2 接线步骤

接线要求：

- 1) 输入电源连接 L、N 和 PE 电缆颜色应符合当地标准的要求；
- 2) 充电桩具备独立的配电回路，不可与其他用电产品共用，充电桩前端必须配置断路器，其选型可参考技术指标中的电流要求；
- 3) 充电桩输入电缆导体结构应为铜绞线，输入电缆应按要求压接接线端子；
- 4) 充电桩接入控制箱线已经预装在充电桩内，用户接入控制箱的输入电缆需要满足如下要求：
 - ※ 3.5kW 充电桩进线电缆要求 $\geq 2.5\text{mm}^2$
 - ※ 7kW 充电桩进线电缆要求 $\geq 6\text{mm}^2$



警告！

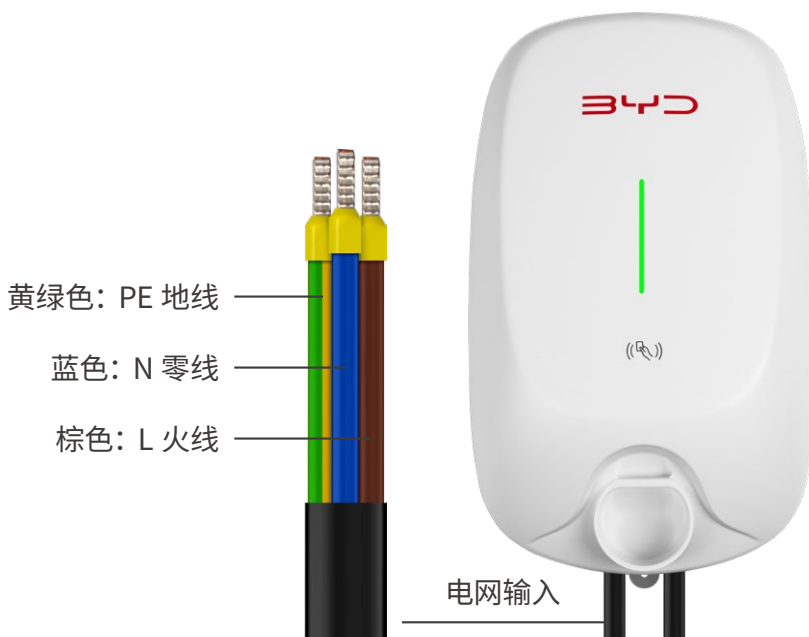
为防触电，应确保输入地线牢靠接地；

请按照安装说明进行安装，禁止在充电桩前端接三芯插头使用，由此产生的任何后果，厂方概不负责。

接线方法：

将充电桩输入线缆端子 PE、L、N 分别连接至电网 PE、L 和 N，如接线舱接线示意图所示。

接线舱接线示意图



警告！

充电桩电源输入线束需连接正确，错相可能导致充电桩无法正常工作；
电缆以及线束连接需牢固可靠，螺钉需紧固，避免因接触不好而引起发热，燃烧等现象。

安装检查：

将检查安装连接，必须检查现场的所有电气连接，确保连接正确、牢固。

- 1) 电缆线径符合要求；
- 2) 确保端子压紧、牢靠；
- 3) 确保连接处力矩符合要求（充电桩进出线力矩为 $1\text{N.m} \pm 0.1\text{N.m}$ ）；
- 4) 如果前端是断路器，则需要检查进线方向是否正确；
- 5) 应检查充电桩的输入及输出的电缆固定橡胶套是否装配正确、不漏水；
- 6) 应测试输入电缆对地（L1 对 PE、L2 对 PE、L3 对 PE、N 对 PE）绝缘电阻应 $\geq 30\text{M}\Omega$ （DC 500V，测试时间 1min）；
- 7) 相序连接正确。



警告！

安装完成后，安装商必须出具至少包含以上测试项目的安装报告，方能交付客户使用。

使用说明

3.1 充电操作方法



危险!

不按规定操作可能会产生危险!

请仅在符合技术正常运转且操作安全的情况下，操作充电桩；

禁止儿童触碰充电桩；

请安装的充电桩远离烟火、粉尘及腐蚀性场所；

充电桩输出为高压，在使用时一定要注意人身安全；

故障的充电桩存在电击危险，甚至可能致死，遇到特殊情况时，请立即联系专业人员，勿擅自操作；

充电桩正常运行时，切勿随意断开断路器；

使用过程中，禁止拆卸充电桩。



图 1



图 2



图 3

步骤一：将电动汽车停到指定位置，并使电动汽车档位置于 OFF 档；

步骤二：打开车身上充电口的防护盖①及充电口盖②，检查充电口③，确保充电口无尘、无水、无异物，如图 1、图 2；将充电枪从充电桩正面的插座上取下；

步骤三：将充电枪从充电桩正面的插座上取下；

步骤四：按压开关按钮，连接充电枪与电动汽车充电口，如图 3 所示；

步骤五：充电桩具备刷卡鉴权状态和即插即充两种模式，用户可根据使用场景自行切换模式。插好充电枪后，电动汽车和充电桩进入匹配状态，等待刷卡（可以使用卡片或者手机刷卡），刷卡成功，蜂鸣器响，充电桩自动进入充电状态，充电指示灯绿灯闪烁（3 次 /s）；若是先刷卡，后插枪，则在刷卡后 1min 以内时间插好枪，充电桩亦能自动进入充电状态；若用户需要切换刷卡模式和即插即充模式，需在非插枪状态下，持续刷卡（每 3s 蜂鸣器响一声）20s 后，蜂鸣器长鸣，模式切换成功；

步骤六：充电桩充电过程中如遇到断电情况，枪头保持插好状态，待恢复供电以后，重新刷卡，充电桩自动进入充电状态；

步骤七：当充电完成时，充电桩自动停止充电，如果您想中途停止充电，请在充电桩刷卡位置刷卡或在确认车辆解锁状态下按下充电枪的轻触开关按钮，充电桩停止充电；

步骤八：充电结束后，在确认车辆解锁状态下，按下充电枪轻触开关按钮，将充电枪从充电口中拔出（车辆在未解锁时，车辆上充电插座电子锁是锁止状态，充电枪拔不出来）；

步骤九：将充电枪放回充电桩插座内；

步骤十：盖上电动汽车充电口的防护盖，完成一次充电操作。

备注：支持 NFC 功能的手机可以复制刷卡卡片信息，作为充电桩刷卡工具。

3.2 指示灯及蜂鸣器状态说明

※ 充电桩 LED 指示灯点亮与蜂鸣器情况可以反映出充电桩的工作状态；

※ 若整机出现异常，充电桩会进入保护状态，对应指示灯闪烁情况不同，含义不同。

工作状态	待机状态	绿灯常亮
	插枪状态	黄灯闪烁（1次/s）
	鉴权灯语	绿灯、黄灯（交替闪烁1次/s）
	APP 预约	黄灯常亮
	充电中	绿色闪烁（3次/s）
	充电完成	绿灯慢闪（1次/2s）
故障状态	充电就绪	绿灯闪烁（1次/s）
	过温故障	红灯闪烁（1次/s）
	过流故障	红灯闪烁（1次/3s）
	CP 异常	红灯闪烁（1次/5s）
	接地故障	红灯闪烁（3次/s）
	漏电故障	红灯、黄灯交替闪烁（1次/2s）
	充电前短路故障	红灯、黄灯交替闪烁（1次/3s）
	二极管不存在	红灯、黄灯交替闪烁（1次/4s）
	过压故障	红灯、黄灯交替闪烁（1次/5s）
	继电器故障	红灯常亮
蜂鸣器	OTA	红黄绿灯交替闪烁（1次/3s）每种颜色亮1s
	蜂鸣器	取消鉴权 / 恢复鉴权 / 刷卡提示均有响应，鸣响时间 0.333s



充电桩指示灯界面示意图

3.3 APP 操作说明

※ 本产品为智能充电桩，客户需提前下载比亚迪 APP。

比亚迪 APP 操作步骤如下：



步骤一：扫码绑桩与家桩报装

比亚迪 APP>> 我的 >> 我的充电桩，进入“我的充电桩”页面点击“扫码绑桩”或“家桩报装”；



步骤二：远程启动充电

比亚迪 APP>> 我的 >> 我的充电桩 >> 开始充电
当充电桩处于插枪状态，点击页面“开始充电”按钮可启动充电；



步骤三：远程结束充电

比亚迪 APP>> 我的 >> 我的充电桩 >> 结束充电
当充电桩处于“充电中”，点击“结束充电”即可停止充电；



步骤四：预约充电

比亚迪 APP>> 我的 >> 我的充电桩 >> 预约充电 >> 新建预约充电
当充电桩处于插枪状态，点击页面“预约充电”进入“新建预约充电”页，选择开始充电时间和充电时长点击确定按钮完成预约充电；



步骤五：取消预约

比亚迪 APP>> 我的 >> 我的充电桩 >> 预约充电 >> 编辑预约充电 >> 删除预约 >> 确认
进入“编辑预约充电”页，点击删除标识，在弹窗中点击确认即可删除充电预约；



步骤六：充电桩详情

比亚迪 APP>> 我的 >> 我的充电桩 >> 设置 >> 充电桩编码
进入充电桩管理页，点击充电桩编码，即可显示充电桩详情页；



步骤七：充电记录查询

比亚迪 APP>> 我的 >> 我的充电桩 >> 设置 >> 家桩设置 >> 充电记录

“我的充电”显示桩主充电记录，“共享充电”显示共享用户充电记录；



步骤八：共享管理

比亚迪 APP>> 我的 >> 我的充电桩 >> 设置 >> 家桩设置 >> 共享管理 >> 添加 >> 添加共享

可将充电桩授权给别的用户使用；



步骤九：充电桩模式切换

比亚迪 APP>> 我的 >> 我的充电桩 >> 设置 >> 家桩设置 >> 充电模式

用于开启或关闭充电鉴权；



步骤十：充电桩名称修改

比亚迪 APP>> 我的 >> 我的充电桩 >> 设置 >> 家桩设置 >> 充电桩名称；



步骤十一：充电桩解绑

比亚迪 APP>> 我的 >> 我的充电桩 >> 设置 >> 家桩设置 >> 解绑；



步骤十二：使用帮助

比亚迪 APP>> 我的 >> 我的充电桩 >> 问号图标 >> 使用帮助。

维护说明

- ※ 为确保充电桩正常的使用寿命，减少运行过程中的风险，必须在规定的时间间隔内进行检修；
- ※ 设备的检修需由专业人员进行，并使用合格安全的检修工具。

4.1 检修



不按规则操作可能会产生危险!

定期检查充电桩是否存在可见损坏，操作损坏的充电桩可能存在电击危险，造成严重伤害。

确保所有外部安全设施在任何时候都可以使用，且定期进行测试以保证正确操作。如果发生接地故障，则必须假设接地的电缆携带电压，在确认系统中无高压电后，再检修充电桩。

下表是推荐的检修项目、检修内容和周期，请按附件 2 步骤逐步检修。



不按规则操作可能会产生危险!

检修步骤需带电测试，触摸带电导体将引发导致灼伤或电击等严重安全事故，只有当设备完全断电时才可继续往下检修。

接线舱接线示意图

检修步骤	检修内容	检修周期（推荐）
1) 空开测试	充电桩上电，断开空气开关，测试能否断开输出电源	六个月
2) 整机外特性	检查充电桩指示灯状态是否正常	
3) 电缆以及接地	检查电缆绝缘层有无因过热而引起烧焦老化的现象，接地电缆是否连接牢靠	
4) 外观检查及除尘	清除充电桩和电缆表面灰尘、充电枪接口内部灰尘	
5) 检查各种安全标识	检查各种安全标识，如发现有脱落或模糊不清的标识应立即更换	



小心!

维护时请佩戴必要的防护设备!

机械毛刺将会导致皮肤划伤, 请做好安全措施。



注意!

保存每次检修记录, 涉及到设备的使用寿命记录的数据要保存好, 可以作为设备更换的参考;

检修的间隔需要根据设备的使用环境而定, 如果箱体安装在环境相对比较恶劣的情况下, 相应的检修周期应根据实际需要适当的缩短。

4.2 故障分析与排除



如果在充电过程中, 充电桩发生故障, 此时请重新给充电桩上电并重新插拔充电枪, 观察问题是否解决。

若问题无法解决, 请扫描一下二维码, 观看故障说明视频。



警告!

请勿自行作上述操作方式以外的维修!

若按上述解决办法仍未解决问题, 请立即停止操作并联系供应商。

4.3 保修期

充电桩自出厂之日起两年内, 如因产品质量问题导致不能使用或损坏, 本公司将提供免费保修。因人为原因、不可抗拒的自然原因或未按说明书操作安装及使用, 造成的设备损坏, 不属于免费保修范围。非专业人员请勿维修本设备, 使用过程中如有问题, 勿擅自操作, 请及时与经销商联系。

附件

附件 1——装箱清单

编号	装箱材料	数量	备注
1	膨胀胶塞	3	
2	十字槽沉头自攻螺钉	3	ST4.2×25
3	自封袋	1	150×220×0.05mm（短边开口）
4	小自封袋	1	80×60×0.08mm（短边开口）
5	背部安装钣金	1	
6	M4 螺钉	2	M4×10
7	NFC 卡片	2	

附件 2——检修流程表

检修项目	检修步骤
1) 空开测试	充电桩上电，断开空气开关，测试能否断开输出电源；
2) 整机外特性	在上电的情况下，充电桩面板电源指示灯长亮；
3) 电缆以及接地	电缆绝缘层无过热引起烧焦老化现象，电缆表面无灰尘，充电桩输入接地电缆连接牢靠；
4) 外观检查及除尘	清除充电桩和电缆表面灰尘、充电枪接口内部灰尘；
5) 检查各种安全标识	检查各种安全标识，如发现有脱落或模糊不清的应立即更换；

附录 1——温馨提示

NFC 卡注意事项：

1. 卡片禁止放置在车辆无线充电区域
2. 平时应保持卡片平整，注意避免划伤、弯曲、弯折
3. 避免让卡片接近高温环境、大功率电器或磁性物品
4. 无线充电时，请勿在手机与无线充电面板之间放置卡片、硬币、金属物品等异物。

比亚迪机电设备有限公司

地址：中国广东省深圳市坪山新区比亚迪路 3009 号

网址：<http://www.byd.com.cn>

电话：400-830-3666（王朝 & 海洋）

400-031-8888（方程豹）

400-039-8888（腾势）

本册所有信息依据最新数据编写而成，比亚迪保留更改的权利，并不另行通知。

最终解释权归比亚迪所有